



# CÂMARA MUNICIPAL DE PAULO DE FARIA

ESTADO DE SÃO PAULO | CNPJ: 51.351.732/0001-67

## ORDEM DE FORNECIMENTO

Processo n.º 007/2024

Dispensa de Licitação n.º 007/2024

Solicitamos à empresa **MÓVEIS TALENTO DE FRUTAL LTDA**, inscrita no CNPJ: 02.806.425/0001-18, situada na Avenida Euvaldo Lodi, n.º 447, Nossa Senhora Aparecida, na cidade de Frutal/MG, fornecer os mobiliários abaixo especificados, em conformidade com o objeto do Processo n.º 007/2024 e Dispensa n.º 007/2024.

ITEM	UNID. MEDIDA	DESCRIÇÃO	QDE
01	Unidade	<b>Poltrona Diretor</b> Slim Base Cromada; Espuma injetada; Base giratória Cromada; Regulagem de altura pistão à gás; Mecanismo RELAX , Braços SL com regulagem de altura; Revestimento em VINIL cores à escolher; Assento e encosto com curvaturas ergonômicas; - Dimensões do produto: 700 x 540 x 1170.	08
02	Unidade	<b>Poltrona Presidente</b> Cadeira Presidente Slim 18001 RELAX - Base CROMADA, espuma injetada, - base	04

“ Trabalho e respeito pelo cidadão Paulofariense ”



# CÂMARA MUNICIPAL DE PAULO DE FARIA

ESTADO DE SÃO PAULO | CNPJ: 51.351.732/0001-67

		giratória de CROMADA, regulagem de altura pistão à gás, mecanismo RELAX, braços SL com regulagem de altura, revestimento em VINIL, assento e encosto com curvaturas ergonômicas, dimensões do produto: 700 x 540 x 1170	
03	Unidade	<b>Cadeira Diretor Start</b> Extra Obeso Até 140 kg; Espuma Injetada, Base giratória com 05 rodízios, Regulagem de altura pistão à gás, Regulagem relax, Regula a altura do assento, braços SL com regulagem de altura , contra capa protetora em polipropileno no assento e encosto; Revestimento em tecido ou em couro ecológico; Assento e encosto com curvaturas ergonômicas; Capacidade para até 140 kg	01
04	Unidade	<b>Poltrona Fixa Extra (250KG) - pé metal</b> — Encosto com estrutura e reforços em tubos de aço e formato acolhedor. Assento com estrutura em madeira. Poltrona fixa detalhe de fixação dos pés em pintura preto universal, braço Estrutura em tubo de aço. Revestimento Poliester Capacidade de Carga 250 KG	03

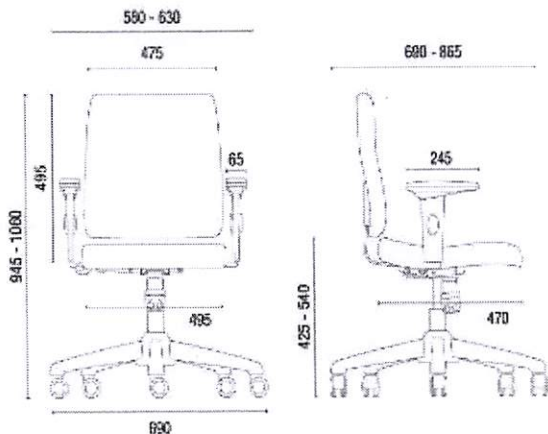
“ Trabalho e respeito pelo cidadão Paulofariense ”



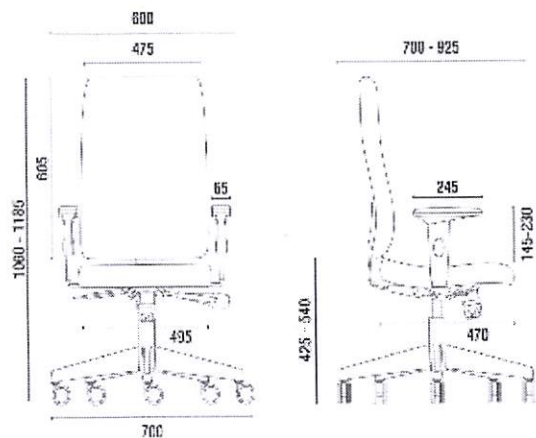
# CÂMARA MUNICIPAL DE PAULO DE FARIA

ESTADO DE SÃO PAULO | CNPJ: 51.351.732/0001-67

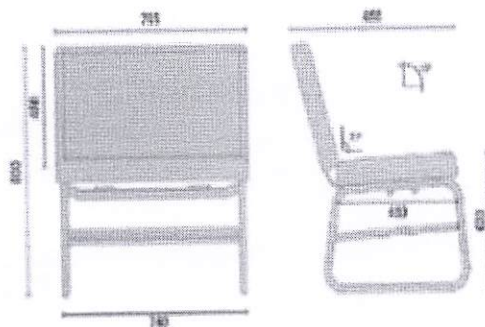
## Dimensões mínimas item 1



## Dimensões mínimas item



## Dimensões mínimas item 4



“ Trabalho e respeito pelo cidadão Paulofariense ”

PRAÇA PEREGRINO BENELLI, 52 – CENTRO – CEP: 15490-000 – PAULO DE FARIA - SP  
camara@camarapaulodefaria.sp.gov.br | www.camarapaulodefaria.sp.gov.br  
FONE: (17) 3292-1360 / (17) 3292-1730



# CÂMARA MUNICIPAL DE PAULO DE FARIA


ESTADO DE SÃO PAULO | CNPJ: 51.351.732/0001-67

**Local de entrega:** Câmara Municipal de Paulo de Faria, situada na Praça Peregrino Benelli, n.º 52, bairro Centro, nesta cidade de Paulo de Faria/SP, no prazo de até 30 (trinta) dias, a contar da data desta ordem de fornecimento. No horário comercial das 08h às 11h e das 13h às 17h.

**Condições de Pagamento:** Os produtos da presente ordem de fornecimento serão pagos em até 10 (dez) dias de seu recebimento e da apresentação da respectiva nota fiscal.

**Valor total do fornecimento:** R\$ 24.960,20 (Vinte e Quatro Mil, Novecentos e Sessenta Reais e Vinte Centavos).

Paulo de Faria/SP, 30 de abril de 2024.

  
**VALDEVINO CUSTÓDIO DA SILVEIRA**  
Presidente da Câmara

Recebido em \_\_\_\_ / \_\_\_\_ / 2024.

Assinatura do responsável: \_\_\_\_\_

“ Trabalho e respeito pelo cidadão Paulofariense ”